

Technische Daten / Technical data

Traglast axial statisch:	Load axial static:	180 (kN)
Traglast axial dynamisch:	Load axial dynamic:	80 (kN)
Drehmoment / 320bar:	Torgue:	3600 (Nm)
Drehzahl:	Rotational speed:	18 (U/min.)
Betriebsdruck Drehen max:	Rotating max:	320 (bar)
Betriebsdruck Greifer max:	Rotary feedthrough max:	320 (bar)
Gewicht:	Weight:	77 (kg)

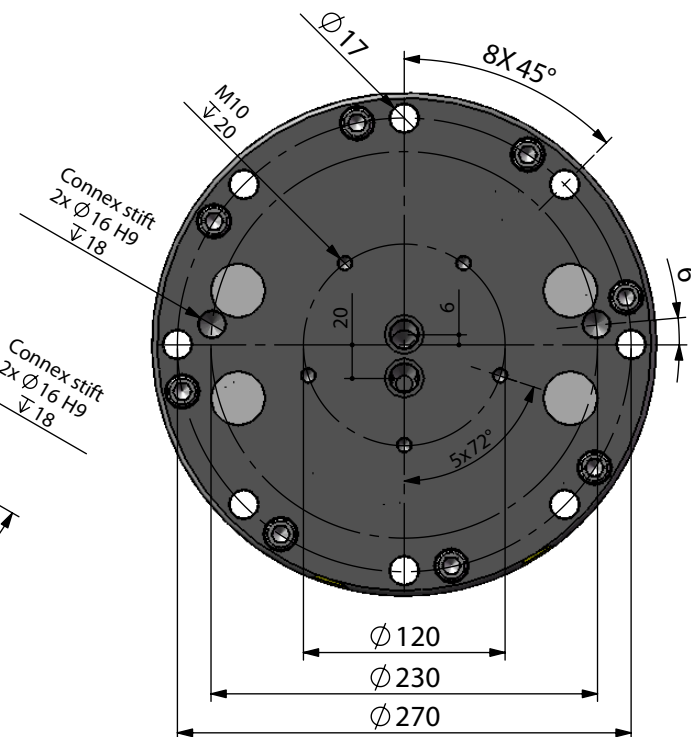
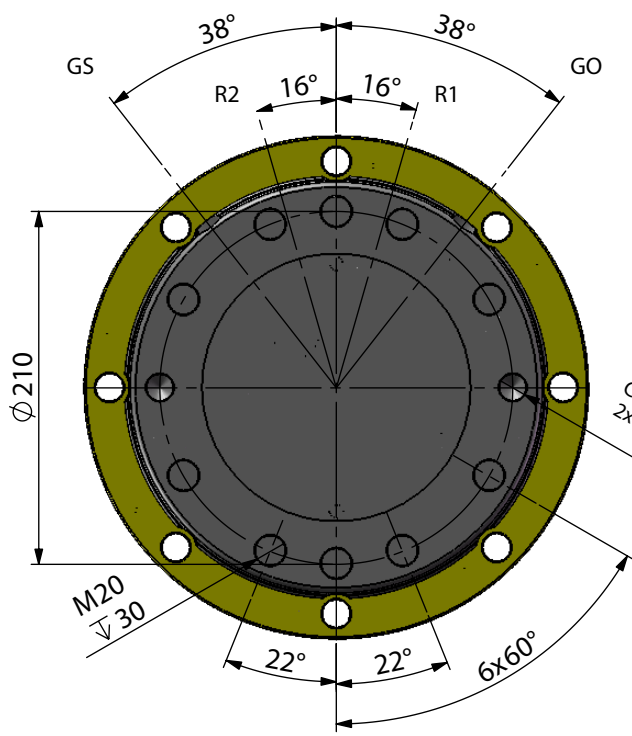
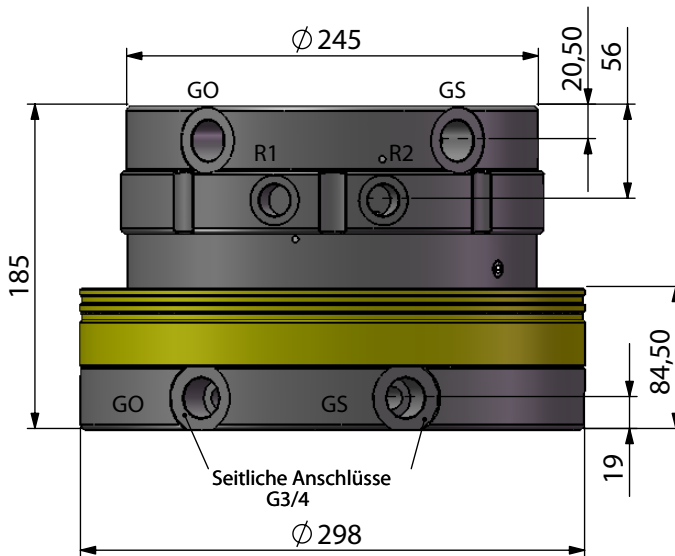
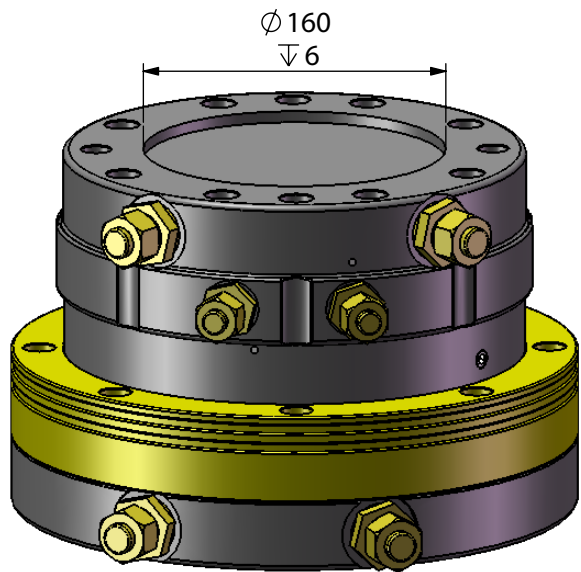
Baggerdienstgewicht / Operating fields

Fest:	Fix connection:	8000 (kg)
Kardanisch:	Cardanic suspension:	18000 (kg)

Anschlüsse / Connections

R1 (1/2")	Drehen rechts / Rotating right
R2 (1/2")	Drehen links / Rotating left
GO (3/4")	Greifer öffnen / Clamshell open
GS (3/4")	Greifer schliessen / Clamshell close

Erforderlicher Ölfluss beim Drehen / Recommended flow minimum:		15 (l/min)
optimal:		25 (l/min)
Öldurchgang (min):	Oil-supply (min):	226 (mm)



Technische Daten / Technical data

Traglast axial statisch:	Load axial static:	180 (kN)
Traglast axial dynamisch:	Load axial dynamic:	80 (kN)
Drehmoment / 320bar:	Torque:	3600 (Nm)
Drehzahl:	Rotational speed:	18 (U/min.)
Betriebsdruck Drehen max:	Rotating max:	320 (bar)
Betriebsdruck Greifer max:	Rotary feedthrough max:	320 (bar)
Gewicht:	Weight:	77 (kg)

Baggerdienstgewicht / Operating fields

Fest:	Fix connection:	8000 (kg)
Kardanisch:	Cardanic suspension:	18000 (kg)

Anschlüsse / Connections

R1 (1/2")	Drehen rechts / Rotating right
R2 (1/2")	Drehen links / Rotating left
GO (3/4")	Greifer öffnen / Clamshell open
GS (3/4")	Greifer schliessen / Clamshell close

Erforderlicher Ölfluss beim Drehen / Recommended flow minimum:		15 (l/min)
optimal:		25 (l/min)
Öldurchgang (min):	Oil-supply (min):	226 (mm)